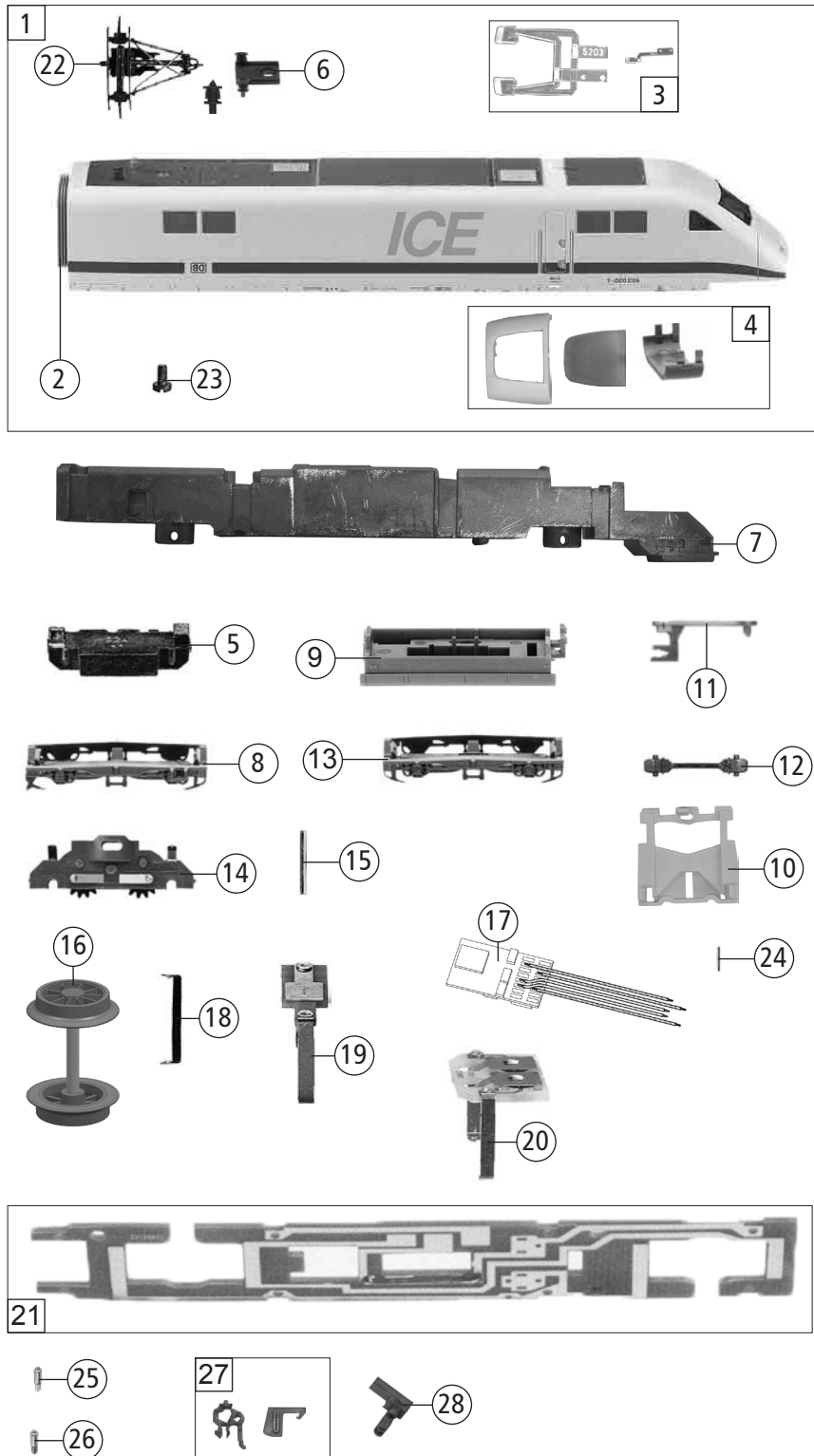


Pos. Nr. Pos.no.	Beschreibung Description	Art.-Nr. Art.no.	Preisgruppe Price bracket
744002	DB AG ICE 1		N
744082			N
1	GEHÄUSE KPL. FÜR TRIEBKOPF MIT M. Motor coach body	10744002	031
2	FALTENBALG Gangway bellows	00128105	005
3	LICHTLEITER-SATZ Light conductor set	00137440	011
4	SPOILER-SATZ Spoiler - set	15744001	012
5	BESCHWERUNG Ballast weight	00167440	011
6	HALTETRAVERSE M.ISOLAT.-SATZ Traverse with set of isolators	00177440	008
7	DREHGESTELLRAHMEN VORNE Bogie framework front	31744001	011
8	ARMATURENTEIL Fittings assy	00337490	009
9	DEICHELSELFUEHRUNG Framework with buffer	00387440	005
10	DEICHELSEL F.TRIEBKOPF MIT M. Short coupling reception for motor car	00388004	006
11	MOTORFAHRGESTELL F.TK. MIT M. Chassis	40744001	018
12	DREHGESTELLRAHMEN HINTEN Bogie framework rear	41744001	011
13	DREHGESTELLBLOCK KPL. Bogie block	45744001	016
14	MOTOR M.SCHW.OHNE MASSEKONT. Motor w.flywheel w/o ground contactor	00507452	030
15	KOHLLENHALTER Brush holder	00507801	001
16	ACHSE Axle	00527006	001
17	RADSATZ M.Z.M.N. Wheelset compl. w.gear wh. w. groove	00537052	012
18	RADSATZ M.Z.O.N. Wheelset compl. w.gear wh. w/o groove	00537053	012
19	HAFTREIFEN Traction tyre	00547001	001
20	ZAHNRAD Z:18 Gear wheel	00567139	002
21	SCHNECKE D = 4MM L = 11MM Worm Gear	00567610	006
22	ENTSTÖRDROSSEL Suppressor choke	00644101	007
23	KONTAKTBÜGEL Contact plate assy	00657032	001
24	SCHALTPLATTE Switch plate	00657033	012
25	SCHALTPL.M.SS. F.TK M.MOT Switch plate complete with interface	65724300	022
26	SCHALTPLATTE Switch plate	00657088	016
27	BRÜCKENSTECKER Jumper	00664002	013
28	EINHOLMPANTO. Single arm pantograph	00677011	022
29	SCHRAUBE Screw	00700303	001
30	RICHTFEDER F.DEICHELSEL L=15 MM Straightening spring	00767008	001
31	ERSATZ-SCHLEIFKOHLEN Carbon brushes set	6518	---
32	ERS.-GLUEHLAMPE KLAR M.STECKFA Replacement bulb, clear, w. plug-in socket	00006535	008
33	ERS.-GLUEHLAMPE ROT M.STECKFSS Replacement bulb, red, w. plug-in socket	00009531	009
34	PROFI-KUPPLUNGSKOPF Profi coupler head	9570	---
35	ICE-ADAPTER ICE-adaptor	9577	---

Änderungen in Konstruktion und Ausführung vorbehalten  
We reserve the right to change the construction and specification



Pos. Nr. Pos.no.	Beschreibung Description	Art.-Nr. Art.no.	Preisgruppe Price bracket
744002	DB AG ICE 1	==	N
744082		==	N
1	GEHÄUSE KPL.F.TK.O.M. Body complete	20744082	031
2	FALTENBALG Gangway bellows	00128105	005
3	LICHTLEITER-SATZ Light conductor set	00137440	011
4	SPOILER-SATZ Spoiler - set	15744001	012
5	BESCHWERUNG Ballast weight	00167440	011
6	HALTETRAVERSE M.ISOLAT.-SATZ Traverse with set of isolators	00177440	008
7	FAHRGESTELL FÜR TRIEBKOPF O. MOT. Chassis	30744081	024
8	DREHGESTELLRAHMEN VORNE Bogie framework front	31744001	011
9	ARMATURENTEIL Fittings assy	00337490	009
10	DEICHELSELFUEHRUNG Framework with buffer	00387440	005
11	KUKU-DEICHEL 2 RASTER TK O.M. Short coupling reception	00388005	006
12	KUPPELSTANGE UND PENDOLI Coupling rod	00389005	009
13	DREHGESTELLRAHMEN HINTEN Bogie framework rear	41744001	011
14	DREHGESTELLBLOCK KPL. Bogie block complete	46744081	013
15	ACHSE Axle	00527006	001
16	RADSATZ O.Z.O.N. Wheels. comp.w/o gear wh.,w/o groove	00537054	009
17	FUNCTIONSDECODER Decoder	687440823	025
18	KONTAKTBÜGEL Contact plate assy	00657032	001
19	SCHALTPLATTE Switch plate	00657033	012
20	SCHALTPLATTE Switch plate	00657088	016
21	SCHALTPLATTE F.TRIEBKOPF O. MOTOR Switch plate	65714300	014
22	EINHOLMPANTO. Single arm pantograph	00677011	022
23	SCHRAUBE Screw	00700303	001
24	RICHTFEDER F.DEICHELSEL L=15 MM Straightening spring	00767008	001
25	ERS.-GLUEHLAMPE KLAR M.STECKFA Replacement bulb,clear,w. plug-in socket	00006535	008
26	ERS.-GLUEHLAMPE ROT M.STECKFSS Replacement bulb, red, w. plug-in socket	00009531	009
27	PROFI-KUPPLUNGSKOPF Profi coupler head	9570	---
28	ICE-ADAPTER ICE-adaptor	9577	---